



### APLICACIONES

Electrobombas centrífugas autoaspirantes con prefiltro de cestillo ideal para equipos de depuración de piscinas.

### CARACTERÍSTICAS

Caudal: 10000 l/h - 37000 l/h.  
Presión: 4 m.c.a. - 18 m.c.a.  
Protección IP-55.  
Aislamiento clase F.  
Motor cerrado con ventilación externa.  
Temperatura máx. del agua 40 °C.  
Protector térmico incorporado.  
Todos los modelos incorporan rácores para encolar y llave para apertura de la tapa prefiltro.

### APPLICATIONS

Self-suction centrifugal electropumps with basket prefilter suitable for swimming-pool cleaning equipments.

### CHARACTERISTICS

Flow: 10000 l/h - 37000 l/h.  
Pressure: 4 m.c.a. - 18 m.c.a.  
Safety class IP-55.  
Insulation F class.  
Closed motor with external cooling.  
Max. temperature of water 40 °C.  
Thermal protection included.  
All models incorporate standard unions to glue and key for prefilter cover opening.

### APPLICATIONS

Électropompes centrifuges automorçantes avec préfiltre de panier idéal pour les équipements d'épuration des piscines.

### CARACTÉRISTIQUES

Débit: 10000 l/h - 37000 l/h.  
Pression: 4 m.c.a. - 18 m.c.a.  
Degré de protection IP-55.  
Classe d'isolation F.  
Moteur fermé à ventilation extérieure.  
Température maximale de eau 40 °C.  
Protection thermique inclus.  
Tous les modèles incorporent raccords à coller et d'une clé pour l'ouverture du couvercle du préfiltre.

## DESCRIPCIÓN DE MATERIALES

### Description of materials - Description de matériels

Descripción Description	Materiales Materials - Matériels
<b>Cuerpo bomba</b> Pump body - Corp de pompe	<b>Polipropileno con fibra de vidrio</b> Polypropylene with glass fiber - Polypropylène avec fibre de verre
<b>Carcasa motor</b> Motor casing - Carcasse moteur	<b>Aluminio</b> Aluminium - Alluminium
<b>Soporte sello</b> Mechanical seal bracket - Support fermeture mécanique	<b>Poliamida con fibra de vidrio</b> Polyamide with glass fiber - Polyamide avec fibre de verre
<b>Turbina</b> Impeller - Turbine	<b>Noryl® con fibra de vidrio</b> Noryl® with glass fiber - Noryl® avec fibre de verre
<b>Difusores</b> Diffusers - Diffuseurs	<b>Polipropileno con fibra de vidrio</b> Polypropylene with glass fiber - Polypropylène avec fibre de verre
<b>Eje</b> Shaft - Arbre	<b>Acero inoxidable 'AISI 420'</b> Stainless steel 'AISI 420' - Acier enoxydable 'AISI 420'
<b>Cierre mecánico</b> Mechanical seal - Fermeture mécanique	<b>Alumina/Grafito</b> Alumina/Graphite - Alumine/Graphite
<b>Tapa prefiltro</b> Pre-filter lid - Couvercle de préfiltre	<b>Policarbonato</b> Polycarbonate
<b>Pie soporte</b> Support base - Pied de support	<b>Polipropileno con fibra de vidrio</b> Polypropylene with glass fiber - Polypropylène avec fibre de verre
<b>Juntas</b> O'rings - Joints	<b>NBR</b>

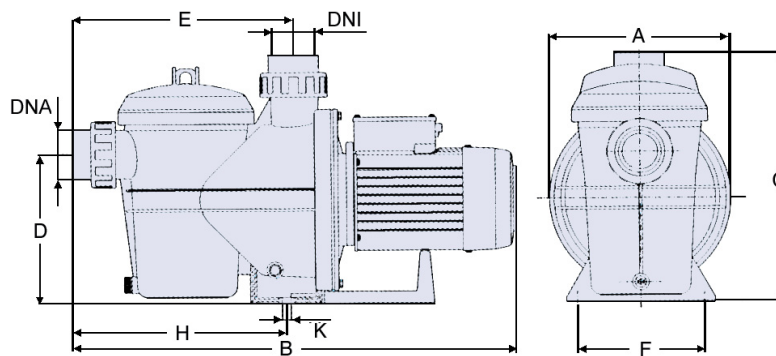
## DATOS ELÉCTRICOS Y MECÁNICOS

*Electrical and mechanical information - Données électriques et mécaniques*

Modelo Model Modèle	P <sub>1</sub>		P <sub>2</sub>		I (A)			r.p.m	Condensador Capacitor Condensateur (µF)	Cable eléctrico Electric cable Câble électrique
	kW	kW	CV	1~ 230V	3~ 230V	3~ 400V				
TIGER 150 M	1,5	1,1	1,5	7	-	-	2850	25	---	
TIGER 150 T	1,6	1,1	1,5	-	4,8	2,8		---	---	
TIGER 200 M	1,9	1,5	2	8,5	-	-		25	---	
TIGER 200 T	1,9	1,5	2	-	5,3	3,1		---	---	
TIGER 300 M	2,8	2,2	3	9,7	-	-		30	---	
TIGER 300 T	2,6	2,2	3	-	6,5	3,8		---	---	

## DIMENSIONES Y PESOS

*Dimensions and weights - Dimensions et poids*



Modelo Model Modèle	Dimensiones (mm) Dimensions										Peso Weight Poids (Kg)	Embalaje (mm) Packaging Emballage		
	DNA	DNI	A	B	C	D	E	F	H	K		X	Y	Z
TIGER 150 M	63	63	268	655,5	368	222	327	188	314,5	13	16	660	290	380
TIGER 150 T	63	63	268	655,5	368	222	327	188	314,5	13	16	660	290	380
TIGER 200 M	63	63	268	655,5	368	222	327	188	314,5	13	19	660	290	380
TIGER 200 T	63	63	268	655,5	368	222	327	188	314,5	13	19	660	290	380
TIGER 300 M	63	63	268	655,5	368	222	327	188	314,5	13	22	660	290	380
TIGER 300 T	63	63	268	655,5	368	222	327	188	314,5	13	22	660	290	380

## CURVAS DE CAUDAL

*Curves of flow - Courbes de débit*

Modelo <i>Model - Modèle</i>	Caudal (l/h) Flow - Débit Altura manométrica (m) Height - Hauteur								
	TIGER 150 M	l/h	28000	26000	24000	22000	19000	16000	10000
TIGER 150 T	m	4	6	8	10	12	14	16	
TIGER 200 M	l/h	32000	30000	28000	26000	24000	21000	16000	11000
TIGER 200 T	m	4	6	8	10	12	14	16	18
TIGER 300 M	l/h	37000	34000	32000	30000	27000	24000	20000	16000
TIGER 300 T	m	4	6	8	10	12	14	16	18

