



APLICACIONES

Electrobombas centrífugas autoaspirantes con prefiltro de cestillo ideal para equipos de depuración de piscinas.

CARACTERÍSTICAS

Caudal: 6000 l/h - 26000 l/h.
Presión: 4 m.c.a. - 18 m.c.a.
Protección IP-55.
Aislamiento clase F.
Motor cerrado con ventilación externa.
Temperatura máx. del agua 40 °C.
Protector térmico incorporado.
Todos los modelos incorporan rácores para encolar y llave para apertura de la tapa prefiltro.

APPLICATIONS

Self-suction centrifugal electropumps with basket prefilter suitable for swimming-pool cleaning equipments.

CHARACTERISTICS

Flow: 6000 l/h - 26000 l/h.
Pressure: 4 m.c.a. - 18 m.c.a.
Safety class IP-55.
Insulation F class.
Closed motor with external cooling.
Max. temperature of water 40 °C.
Thermal protection included.
All models incorporate standard unions to glue and key for prefilter cover opening.

APPLICATIONS

Électropompes centrifuges automorçantes avec préfiltre de panier idéal pour les équipements d'épuration des piscines.

CARACTÉRISTIQUES

Débit: 6000 l/h - 26000 l/h.
Pression: 4 m.c.a. - 18 m.c.a.
Degré de protection IP-55.
Classe d'isolation F.
Moteur fermé à ventilation extérieure.
Température maximale de eau 40 °C.
Protection thermique inclus.
Tous les modèles incorporent raccords à coller et d'une clé pour l'ouverture du couvercle du préfiltre.

DESCRIPCIÓN DE MATERIALES

Description of materials - Description de matériels

Descripción <i>Description</i>	Materiales <i>Materials - Matériels</i>
Cuerpo bomba <i>Pump body - Corp de pompe</i>	Polipropileno con fibra de vidrio <i>Polypropylene with glass fiber - Polypropylène avec fibre de verre</i>
Carcasa motor <i>Motor casing - Carcasse moteur</i>	Aluminio <i>Aluminium - Alluminium</i>
Soporte sello <i>Mechanical seal bracket - Support fermeture mécanique</i>	Poliamida con fibra de vidrio <i>Polyamide with glass fiber - Polyamide avec fibre de verre</i>
Turbina <i>Impeller - Turbine</i>	Noryl® con fibra de vidrio <i>Noryl® with glass fiber - Noryl® avec fibre de verre</i>
Difusores <i>Diffusers - Diffuseurs</i>	Polipropileno con fibra de vidrio <i>Polypropylene with glass fiber - Polypropylène avec fibre de verre</i>
Eje <i>Shaft - Arbre</i>	Acero inoxidable 'AISI 420' <i>Stainless steel 'AISI 420' - Acier enoxydable 'AISI 420'</i>
Cierre mecánico <i>Mechanical seal - Fermeture mécanique</i>	Alumina/Grafito <i>Alumina/Graphite - Alumine/Graphite</i>
Tapa prefiltro <i>Pre-filter lid - Couvercle de préfiltre</i>	Policarbonato <i>Polycarbonate</i>
Pie soporte <i>Support base - Pied de support</i>	Polipropileno con fibra de vidrio <i>Polypropylene with glass fiber - Polypropylène avec fibre de verre</i>
Juntas <i>O'rings - Joints</i>	NBR

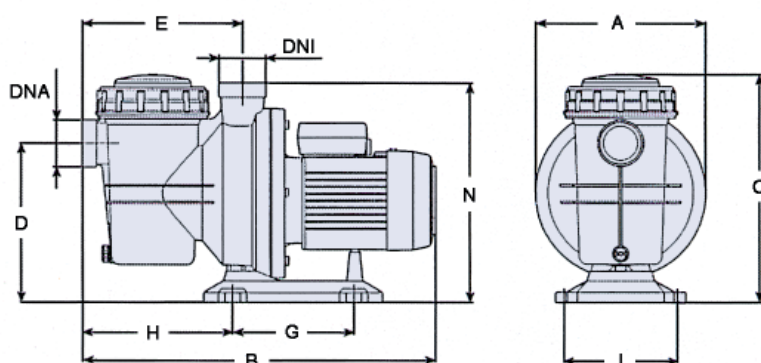
DATOS ELÉCTRICOS Y MECÁNICOS

Electrical and mechanical information - Données électriques et mécaniques

Modelo Model Modèle	P ₁		P ₂		I (A)			r.p.m	Condensador Capacitor Condensateur (µF)	Cable eléctrico Electric cable Câble électrique
	kW	kW	CV	1~ 230V	3~ 230V	3~ 400V				
PANTHER 50 M	0,8	0,37	0,5	3,6	-	-	2850	16	---	
PANTHER 50 T	0,8	0,37	0,5	-	2,4	1,4		---	---	
PANTHER 75 M	1,1	0,55	0,75	5,1	-	-		16	---	
PANTHER 75 T	1,0	0,55	0,75	-	3,3	1,9		---	---	
PANTHER 100 M	1,2	0,75	1	5,8	-	-		16	---	
PANTHER 100 T	1,2	0,75	1	-	3,8	2,2		---	---	
PANTHER 150 M	1,6	1,1	1,5	7,1	-	-		25	---	
PANTHER 150 T	1,6	1,1	1,5	-	4,8	2,8		---	---	

DIMENSIONES Y PESOS

Dimensions and weights - Dimensions et poids



Modelo Model Modèle	Dimensiones (mm) - Dimensions												Peso Weight Poids (Kg)	Embalaje (mm) Packaging Emballage			
	Bomba Pump - Pompe		Racord		A	B	C	D	E	G	H	I		N	X	Y	Z
	DNA	DNI	DNA	DNI													
PANTHER 50 M	2 ¼"	2 ¼"	50/63	50	238	495	319	225	225	170	211	159	308	9,4	580	250	360
PANTHER 50 T	2 ¼"	2 ¼"	50/63	50	238	495	319	225	225	170	211	159	308	9,4	580	250	360
PANTHER 75 M	2 ¼"	2 ¼"	50/63	50	238	495	319	225	225	170	211	159	308	10,4	580	250	360
PANTHER 75 T	2 ¼"	2 ¼"	50/63	50	238	495	319	225	225	170	211	159	308	10,4	580	250	360
PANTHER 100 M	2 ¼"	2 ¼"	50/63	50	238	495	319	225	225	170	211	159	308	11,4	580	250	360
PANTHER 100 T	2 ¼"	2 ¼"	50/63	50	238	495	319	225	225	170	211	159	308	11,4	580	250	360
PANTHER 150 M	2 ¼"	2 ¼"	50/63	50	238	495	319	225	225	170	211	159	308	13,6	580	250	360
PANTHER 150 T	2 ¼"	2 ¼"	50/63	50	238	495	319	225	225	170	211	159	308	13,6	580	250	360

CURVAS DE CAUDAL
Curves of flow - Courbes de débit

Modelo <i>Model - Modèle</i>	Caudal (l/h) <i>Flow - Débit</i> Altura manométrica (m) <i>Height - Hauteur</i>								
	PANTHER 50 M	l/h	15000	13500	12000	10000	7500		
PANTHER 50 T	m	4	6	8	10	12			
PANTHER 75 M	l/h	18000	16500	14500	13000	11000	8000		
PANTHER 75 T	m	4	6	8	10	12	14		
PANTHER 100 M	l/h	21000	18500	17500	16000	13000	11500	6000	
PANTHER 100 T	m	4	6	8	10	12	14	16	
PANTHER 150 M	l/h	26000	23000	22000	19500	17500	15500	11500	6000
PANTHER 150 T	m	4	6	8	10	12	14	16	18

