



### **APLICACIONES**

Electrobombas autoaspirantes ideales para grupos de presión y pequeños riegos.

### **CARACTERÍSTICAS**

Caudal: 600 l/h - 4200 l/h.  
Presión: 10 m.c.a. - 45 m.c.a.  
Protección IP-44.  
Aislamiento clase F.  
Motor cerrado con ventilación externa.  
Temperatura máx. del agua 35 °C.  
Autoaspirantes hasta 9 m.

Para aspiraciones superiores a 4 m. instalar tubería de un diámetro superior al indicado.

### **APPLICATIONS**

Self-priming electropumps suitable for pressure units and small irrigations.

### **CHARACTERISTICS**

Flow: 600 l/h - 4200 l/h.  
Pressure: 10 m.c.a. - 45 m.c.a.  
Safety class IP-44.  
Insulation F class.  
Closed motor with external cooling.  
Max. temperature of water 35 °C.  
Self-priming up to 9 m.

For suctions over 4 m. install a pipe with diameter higher than the specified.

### **APPLICATIONS**

Électropompes autoamorçantes idéales pour groupes de pression et petits arrosages.

### **CARACTÉRISTIQUES**

Débit: 600 l/h - 4200 l/h.  
Pression: 10 m.c.a. - 45 m.c.a.  
Degré de protection IP-44.  
Classe d'isolation F.  
Moteur fermé à ventilation extérieure.  
Température maximale de eau 35 °C.  
Pompes autoamorçantes jusqu'à 9 m.

Pour aspirations supérieures a 4 m. installer tuyau d'un diamètre supérieur à celui indiqué.

## **DESCRIPCIÓN DE MATERIALES**

### **Description of materials - Description de matériels**

<b>Descripción</b> <i>Description</i>	<b>Materiales</b> <i>Materials - Matériels</i>
<b>Cuerpo bomba</b> <i>Pump body - Corp de pompe</i>	<b>Acero inoxidable 'AISI 304'</b> <i>Stainless steel 'AISI 304' - Acier enoxydable 'AISI 304'</i>
<b>Cuerpo unión</b> <i>Union body - Corp d'union</i>	<b>Aluminio</b> <i>Aluminium</i>
<b>Turbina</b> <i>Impeller - Turbine</i>	<b>Noryl®</b>
<b>Difusor</b> <i>Diffuser - Diffusor</i>	<b>PBC</b>
<b>Eyector</b> <i>Ejector - Éjecteur</i>	<b>PBC</b>
<b>Eje</b> <i>Shaft - Arbre</i>	<b>Acero inoxidable</b> <i>Stainless steel - Acier enoxydable</i>
<b>Cierre mecánico</b> <i>Mechanical seal - Fermeture mécanique</i>	<b>Alúmina/Carbón-grafito</b> <i>Alumina/Carbon-graphite - Alumine/Charbon-graphite</i>

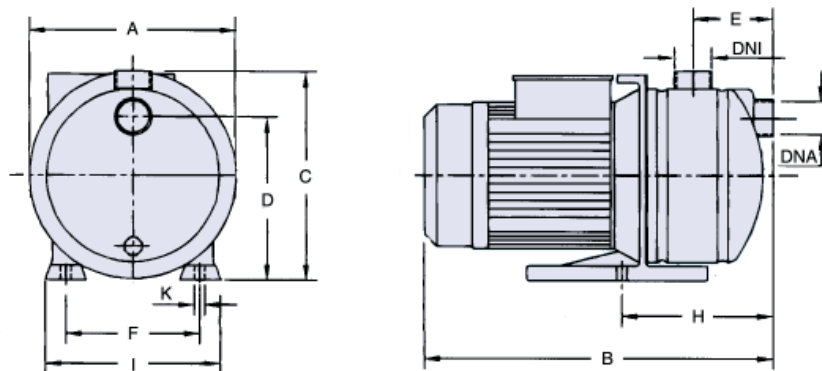
## DATOS ELÉCTRICOS Y MECÁNICOS

*Electrical and mechanical information - Données électriques et mécaniques*

Modelo Model Modèle	P <sub>2</sub>		I (A)			r.p.m	Condensador Capacitor Condensateur (µF)	Cable eléctrico Electric cable Câble électrique	Turbinas Impellers Turbinas
	kW	CV	1~ 230V	3~ 230V	3~ 400V				
MEGA-80 M	0,6	0,8	5,4	---	---	2800	14	---	1
MEGA-80 T	0,6	0,8	---	3	1,8	2800	---	---	1
MEGA-100 M	0,75	1	5,6	---	---	2800	14	---	1
MEGA-100 T	0,75	1	---	3,2	1,9	2800	---	---	1
MEGA-120 M	1	1,2	6,1	---	---	2800	20	---	1
MEGA-120 T	1	1,2	---	3,8	2,2	2800	---	---	1

## DIMENSIONES Y PESOS

*Dimensions and weights - Dimensions et poids*



Modelo Model Modèle	Dimensiones (mm) Dimensions											Peso Weight Poids (Kg)	Embalaje (mm) Packaging Emballage		
	DNA	DNI	A	B	C	D	E	F	H	I	J		X	Y	Z
MEGA-80 M	1"	1"	200	366	220	157	105	135	170	168	9	9	210	420	250
MEGA-80 T	1"	1"	200	366	220	157	105	135	170	168	9	9	210	420	250
MEGA-100 M	1"	1"	200	366	220	157	105	135	170	168	9	9	210	420	250
MEGA-100 T	1"	1"	200	366	220	157	105	135	170	168	9	9	210	420	250
MEGA-120 M	1"	1"	200	366	220	157	105	135	170	168	9	12,1	210	420	250
MEGA-120 T	1"	1"	200	366	220	157	105	135	170	168	9	12,1	210	420	250

**CURVAS DE CAUDAL**  
*Curves of flow - Courbes de débit*

Modelo Model - Modèle	Caudal (l/h) Flow - Débit Altura manométrica (m) Height - Hauteur								
	MEGA-80 M	l/h	2580	2400	2100	1800	1500	1100	850
MEGA-80 T	m	10	15	20	25	30	35	40	
MEGA-100 M	l/h	3000	2580	2400	2200	2000	1500	1100	600
MEGA-100 T	m	10	15	20	25	30	35	40	45
MEGA-120 M	l/h	4200	3900	3800	3600	3100	2400	1500	700
MEGA-120 T	m	10	15	20	25	30	35	40	45

