



APLICACIONES

Electrobombas autoaspirantes para aspiraciones profundas con doble tubo hasta 50 m. mediante eyector, ideales para pozos de Ø 4" mínimo.

CARACTERÍSTICAS

Caudal: 100 l/h - 3800 l/h.
Presión: 10 m.c.a. - 50 m.c.a.
Protección IP-44.
Aislamiento clase F.
Motor cerrado con ventilación externa.
Temperatura máx. del agua 50 °C.

Todos los modelos se suministran con eyector.

APPLICATIONS

Self-priming electropumps for deep suction with double pipe up 50 m. through ejector, suitable for wells of Ø 4" minimum.

CHARACTERISTICS

Flow: 100 l/h - 3800 l/h.
Pressure: 10 m.c.a. - 50 m.c.a.
Safety class IP-44.
Insulation F class.
Closed motor with external cooling.
Max. temperature of water 50 °C.

All models are provided with ejector.

APPLICATIONS

Électropompes autoamorçantes pour aspirations profondes à double tube jusqu'à 50 m. par le biais d'un injecteur, idéales pour puits de Ø 4" minimum.

CARACTÉRISTIQUES

Débit: 100 l/h - 3800 l/h.
Pression: 10 m.c.a. - 50 m.c.a.
Degré de protection IP-44.
Classe d'isolation F.
Moteur fermé à ventilation extérieure.
Température maximale de eau 50 °C.

Tous les modèles sont fournis avec éjecteur.

DESCRIPCIÓN DE MATERIALES

Description of materials - Description de matériels

Descripción <i>Description</i>	Materiales <i>Materials - Matériels</i>
Cuerpo bomba <i>Pump body - Corp de pompe</i>	Fundición <i>Cast iron - Fonte</i>
Cuerpo unión <i>Union body - Corp d'union</i>	Fundición <i>Cast iron - Fonte</i>
Turbina <i>Impeller - Turbine</i>	Noryl®
Difusor <i>Diffuser - Diffusor</i>	Noryl®
Venturi	Noryl®
Eyector <i>Ejector - Éjecteur</i>	Fundición <i>Cast iron - Fonte</i>
Eje <i>Shaft - Arbre</i>	Acero inoxidable <i>Stainless steel - Acier enoxydable</i>
Cierre mecánico <i>Mechanical seal - Fermeture mécanique</i>	Cerámica/Grafito <i>Ceramic/Graphite - Céramique/Graphite</i>

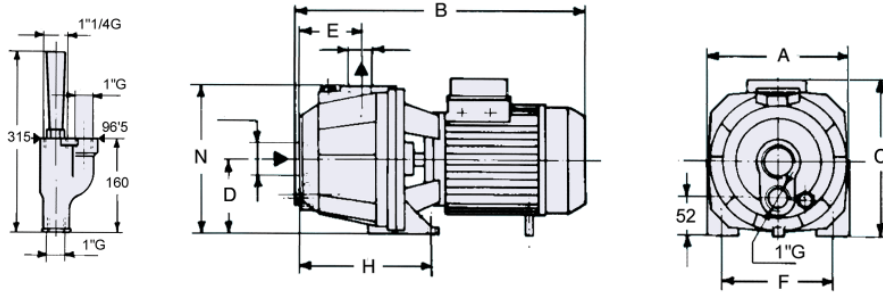
DATOS ELÉCTRICOS Y MECÁNICOS

Electrical and mechanical information - Données électriques et mécaniques

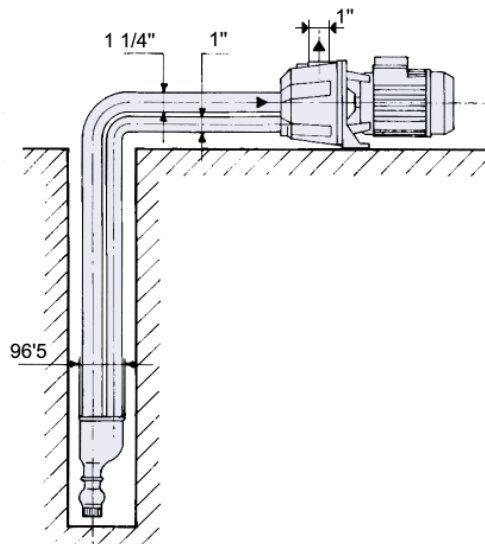
Modelo Model Modèle	P ₂		I (A)			r.p.m	Condensador Capacitor Condensateur (µF)	Cable eléctrico Electric cable Câble électrique	Turbinas Impellers Turbines
	kW	CV	1~ 230V	3~ 230V	3~ 400V				
APT 75	0,6	0,8	---	2,3	1,3	2850	---	---	1
APM 75	0,6	0,8	3,6	---	---	2850	14	---	1
APT 100	0,75	1	---	2,5	1,4	2850	---	---	1
APM 100	0,75	1	3,8	---	---	2850	14	---	1
APT 150	1,1	1,5	---	5,2	3	2850	---	---	1
APM 150	1,1	1,5	8,2	---	---	2850	31,5	---	1

DIMENSIONES Y PESOS

Dimensions and weights - Dimensions et poids



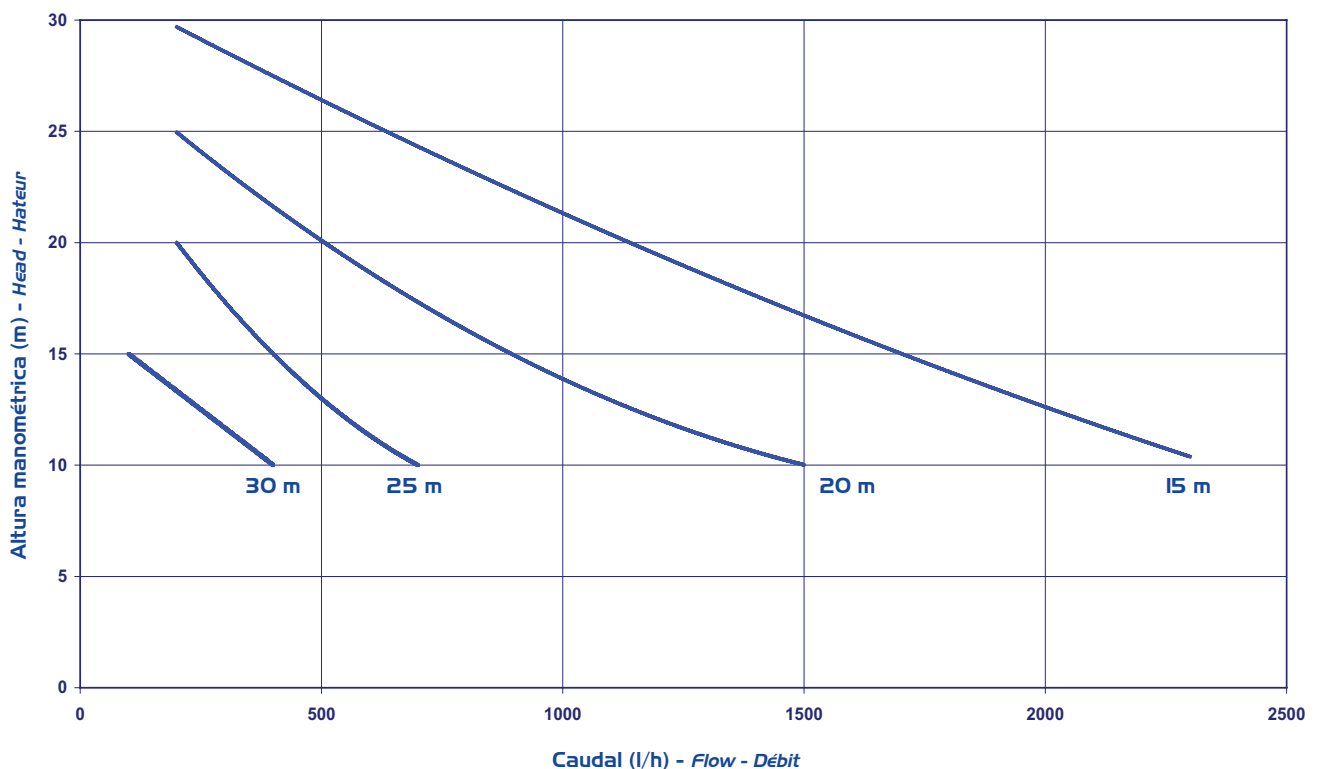
Modelo Model Modèle	Dimensiones (mm) Dimensions										Peso Weight Poids (Kg)	Embalaje (mm) Packaging Emballage		
	DNA	DNI	A	B	C	D	E	F	H	N		X	Y	Z
APT 75	1 1/4" + 1"	1"	180	360	195	97	82	140	168	185	16,7	200	440	225
APM 75	1 1/4" + 1"	1"	180	360	195	97	82	140	168	185	16,7	200	440	225
APT 100	1 1/4" + 1"	1"	180	360	195	97	82	140	168	185	17	200	440	225
APM 100	1 1/4" + 1"	1"	180	360	195	97	82	140	168	185	17	200	440	225
APT 150	1 1/4" + 1"	1"	220	415	240	112	74	177	125	240	27,2	230	525	280
APM 150	1 1/4" + 1"	1"	220	415	240	112	74	177	125	240	27,2	230	525	280



CURVAS DE CAUDAL
Curves of flow - Courbes de débit

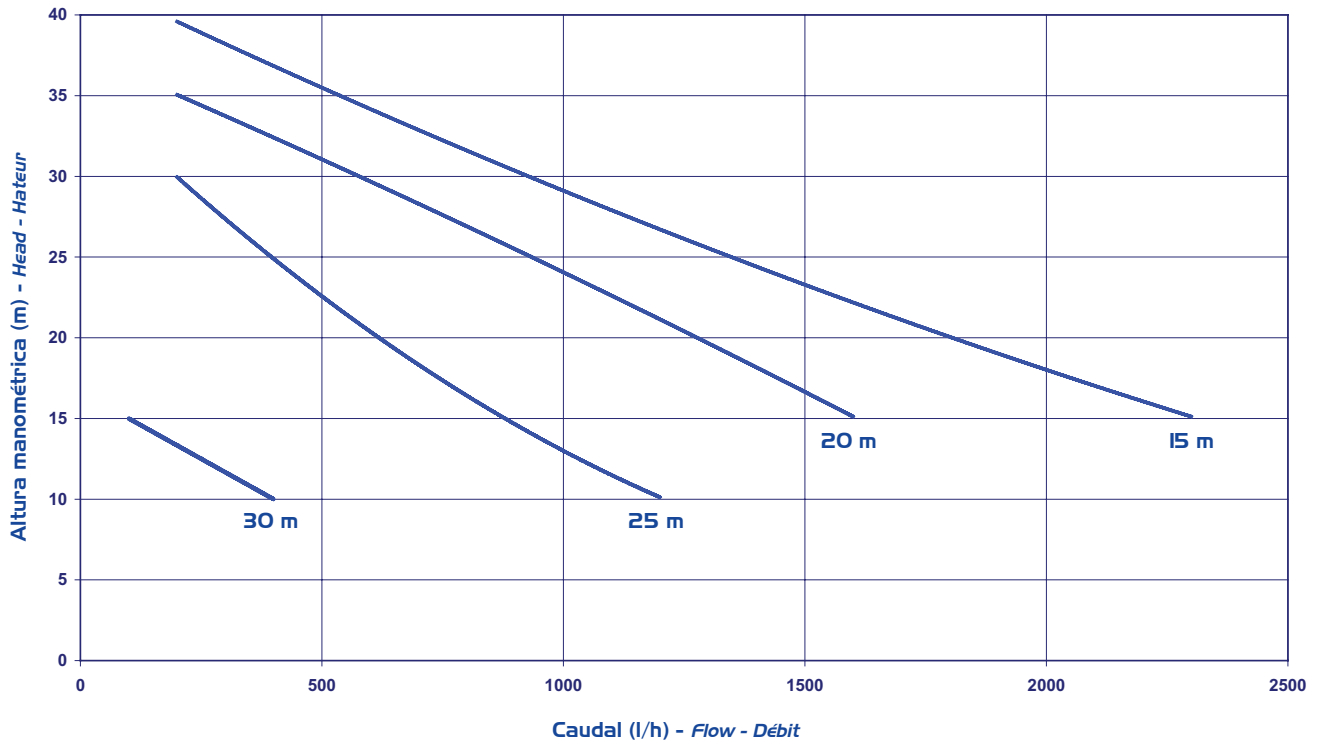
Modelo Model Modèle	Eyector Éjector Éjecteur	Aspiración Succión Aspiration	Caudal (l/h) Flow - Débit Altura manométrica (m) Height - Hauteur							
			Type	m	m	10	15	20	25	30
APT 75	Corto Short - Court	15	l/h	2300	1800	1100	600	200		
		20		1500	900	500	200			
APM 75	Largo Long	25		700	400	200				
		30		400	100					
APT 100	Corto Short - Court	15	l/h		2300	1800	1400	900	500	200
		20			1600	1300	900	600	200	
APM 100	Largo Long	25		1200	900	600	400	200		
		30		400	100					
APT 150	Corto Short - Court	15	l/h	20	25	30	35	40	45	50
		20		3800	3000	2600	2100	1800		
APM 150	Largo Long	25		3000	2600	2100	1800	1500		
		35			2400	2000	1600	1400		
		50					1200	1000	800	
							900	700	300	

APT 75 / APM 75 (Curvas según altura aspiración / Curves according meters of suction / Courbes selon les mètres de aspiration)



CURVAS DE CAUDAL
Curves of flow - Courbes de débit

APT 100 / APM 100 (Curvas según altura aspiración / *Curves according meters of suction / Courbes selon les mètres de aspiration*)



APT 150 / APM 150 (Curvas según altura aspiración / *Curves according meters of suction / Courbes selon les mètres de aspiration*)

