

APLICACIONES

Electrobombas biturbinas ideales para grupos de presión, instalaciones industriales y agrícolas.

CARACTERÍSTICAS

Caudal: 700 l/h - 37000 l/h.
Presión: 20 m.c.a. - 98 m.c.a.
Protección IP-44.
Aislamiento clase F.
Motor cerrado con ventilación externa.
Temperatura máx. del agua 80 °C.

APPLICATIONS

Twin impeller electropumps suitable for pressure units, industrial and agricultural installations.

CHARACTERISTICS

Flow: 700 l/h - 37000 l/h.
Pressure: 20 m.c.a. - 98 m.c.a.
Safety class IP-44.
Insulation F class.
Closed motor with external cooling.
Max. temperature of water 80 °C.

APPLICATIONS

Électropompes biturbine idéales pour groupes de pression, installations industrielles et agricoles.

CARACTÉRISTIQUES

Débit: 700 l/h - 37000 l/h.
Pression: 20 m.c.a. - 98 m.c.a.
Degré de protection IP-44.
Classe d'isolation F.
Moteur fermé à ventilation extérieure.
Température maximale de eau 80 °C.

DATOS ELÉCTRICOS Y MECÁNICOS

Electrical and mechanical information - Données électriques et mécaniques

Modelo Model Modèle	P ₂		I (A)				r.p.m	Condensador Capacitor Condensateur (µF)	Cable eléctrico Electric cable Câble électrique	Turbinas Impellers Turbines
	kW	CV	1~ 230V	3~ 230V	3~ 400V	3~ 690V				
HT-80	0,6	0,8	---	2,6	1,5	---	2850	---	---	2
HM-80	0,6	0,8	4,5	---	---	---	2850	16	---	2
HT-100	0,75	1	---	3,2	1,8	---	2850	---	---	2
HM-100	0,75	1	5,2	---	---	---	2850	20	---	2
HT-150	1,1	1,5	---	4,8	3	---	2850	---	---	2
HM-150	1,1	1,5	8	---	---	---	2850	31,5	---	2
HT-200	1,5	2	---	6,4	3,8	---	2850	---	---	2
HM-200	1,5	2	11,5	---	---	---	2850	40	---	2
HT-305	2,2	3	---	9	5,2	---	2850	---	---	2
HT-400	3	4	---	14	8	---	2850	---	---	2
HT-550	4	5,5	---	17	10	---	2850	---	---	2
HT-750	5,5	7,5	---	---	11,6	6,7	2850	---	---	2
HT-1000	7,5	10	---	---	17,2	9,5	2850	---	---	2
HT-1300	9,2	12,5	---	---	18,9	10,4	2850	---	---	2
HT-1500	11	15	---	---	20,4	11,3	2850	---	---	2

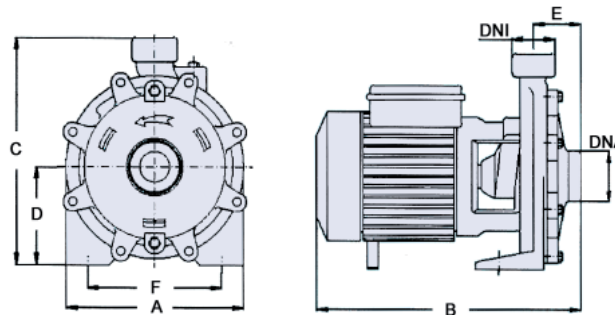
DESCRIPCIÓN DE MATERIALES

Description of materials - Description de matériels

Descripción <i>Description</i>	Materiales <i>Materials - Matériels</i>
Cuerpo bomba <i>Pump body - Corp de pompe</i>	Fundición G20 <i>Cast iron G20 - Fonte G20</i>
Cuerpo aspiración <i>Suction body - Corps d'aspiration</i>	Fundición G20 <i>Cast iron G20 - Fonte G20</i>
Cuerpo unión <i>Union body - Corp d'union</i>	Fundición G20 <i>Cast iron G20 - Fonte G20</i>
Turbinas <i>Impellers - Turbines</i>	Latón <i>Brass - Laiton</i>
Disco intermedio <i>Intermediate disc - Disque intermédiaire</i>	Fundición G20 <i>Cast iron G20 - Fonte G20</i>
Eje <i>Shaft - Arbre</i>	Acero inoxidable <i>Stainless steel - Acier enoxydable</i>
Cierre mecánico <i>Mechanical seal - Fermeture mécanique</i>	Cerámica/Grafito <i>Ceramic/Graphite - Céramique/Graphite</i>

DIMENSIONES Y PESOS

Dimensions and weights - Dimensions et poids



Modelo <i>Model</i> <i>Modèle</i>	Dimensiones (mm) <i>Dimensions</i>								Peso <i>Weight</i> <i>Poids</i> (Kg)	Embalaje (mm) <i>Packaging</i> <i>Emballage</i>		
	DNA	DNI	A	B	C	D	E	F		X	Y	Z
HT-80	1 ¼"	1"	190	345	235	96,5	67	156	15,4	360	260	210
HM-80	1 ¼"	1"	190	345	235	96,5	67	156	15,4	360	260	210
HT-100	1 ¼"	1"	190	345	235	96,5	67	156	16,4	360	260	210
HM-100	1 ¼"	1"	190	345	235	96,5	67	156	16,4	360	260	210
HT-150	1 ¼"	1"	225	375	270	114	73,5	158	23,3	390	300	240
HM-150	1 ¼"	1"	225	375	270	114	73,5	158	24,4	390	300	240
HT-200	1 ¼"	1"	225	375	270	114	73,5	158	24,8	390	300	240
HM-200	1 ¼"	1"	225	375	270	114	73,5	158	26,2	390	300	240
HT-305	1 ¼"	1"	210	385	265	110	82	170	25,6	405	225	295
HT-400	1 ½"	1 ¼"	266	463	305	135	95,5	212	43,6	540	360	300
HT-550	1 ½"	1 ¼"	266	463	305	135	95,5	212	46,1	540	360	300
HT-750	1 ½"	1 ¼"	266	480	305	135	95,5	212	50,5	500	275	350
HT-1000	2"	1 ¼"	275	605	330	150	120	210	77	640	310	370
HT-1300	2"	1 ¼"	275	645	330	150	120	210	85	640	310	370
HT-1500	2"	1 ¼"	275	645	330	150	120	210	92	640	310	370

CURVAS DE CAUDAL

Curves of flow - Courbes de débit

Modelo Model - Modèle	Caudal (l/h) Flow - Débit													
	Altura manométrica (m) Height - Hauteur													
HT-80	l/h	3500	2900	2000	1500	700								
HM 80	m	20	25	30	35	40								
HT 100	l/h	4500	4000	3300	2400	1500	1000							
HM 100	m	20	25	30	35	40	45							
HT 150	l/h	6000	5200	4800	3600	2400	900							
HM 150	m	25	30	35	40	45	50							
HT 200	l/h	7500	6900	6400	6000	5200	4600	3600	2400	900				
HM 200	m	25	30	35	40	45	50	55	60	65				
HT 305	l/h	9600	9000	8400	7200	6200	3800	1400						
HM 305	m	35	40	45	50	55	60	65						
HT 400	l/h	9600	8400	7500	6200	4800	2600							
HM 400	m	45	50	55	60	65	70							
HT 550	l/h	10800	10400	9800	9000	8400	7400	6000	4600	2800	1000			
HM 550	m	40	45	50	55	60	65	70	75	80	85			
HT 750	l/h	16000	14500	13000	11000	9500	6000	800						
HM 750	m	60	65	70	75	80	85	90						
HT 1000	l/h	30000	28000	26000	24000	20000	16000	12000	6000					
HM 1000	m	50	55	60	65	70	75	80	85					
HT 1300	l/h	30000	28000	26000	24000	20000	18000	13000	7500	800				
HM 1300	m	55	60	65	70	75	80	85	90	95				
HT 1500	l/h	37000	36000	34000	33000	32000	31000	29000	27000	25000	20000	16000	10500	4500
HM 1500	m	40	45	50	55	60	65	70	75	80	85	90	95	98

